

ICS 97.160  
W 57

# FZ

## 中华人民共和国纺织行业标准

FZ/T 62012—2009

---

### 防 螨 床 上 用 品

Anti-mite bedding

2009-11-17 发布

2010-04-01 实施

---

中华人民共和国工业和信息化部 发布

## 前 言

本标准的附录 A、附录 B 为规范性附录。

本标准由中国纺织工业协会提出。

本标准由全国家用纺织品标准化技术委员会归口。

本标准起草单位：广东省微生物研究所(广东省微生物分析检测中心)、江苏省纺织产品质量监督检验测试中心。

本标准主要起草人：彭红、欧阳友生、谢小保、李辉。

# 防螨床上用品

## 1 范围

本标准规定了防螨床上用品的要求、检测方法、判定规则、标志和包装。

本标准适用于被、被套、床单、枕、毛毯、垫类产品等防螨床上用品。其他纺织产品的防螨性能可参照执行。

## 2 规范性引用文件

下列文件中的条款通过本标准的引用而成为本标准的条款。凡是注日期的引用文件,其随后所有的修改单(不包括勘误的内容)或修订版均不适用于本标准,然而,鼓励根据本标准达成协议的各方研究是否可使用这些文件的最新版本。凡是不注日期的引用文件,其最新版本适用于本标准。

GB 18401 纺织产品基本安全技术规范

## 3 术语和定义

下列术语和定义适用于本标准。

### 3.1

#### 螨 mite

一类体型微小的节肢动物,属于节肢动物门蛛形纲(*Arachnida*)中的蜱螨亚纲(*Acari*),形态、生活习性和居住地多样,体长通常为 0.1 mm~0.5 mm,需要借助显微镜才能观察其形态。

### 3.2

#### 粉尘螨 *Dermatophagoides farinae*

本测试标准采用的粉尘螨以粉末性物质为食(如动物皮屑、面粉、棉籽饼和真菌等)。粉尘螨主要孳生在居室的地面、被褥、床垫、枕头、毛毯、沙发及地毯等尘埃中;也可孳生在粮食加工厂、中药材等仓库的粉尘中。其分泌与排泄物及其尸体是一种致敏性极强的过敏源。可引起人体呼吸系统的过敏性鼻炎和支气管哮喘,人摄入被粉尘螨污染的食物可引起肠螨症、皮炎和荨麻疹等。

### 3.3

#### 防螨性能 anti-mite activity

也叫抗螨、驱螨,指产品具有的驱避粉尘螨的能力。

### 3.4

#### 驱螨率 anti-mites ratio

在规定的温湿度条件下,粉尘螨培养 24 h 后,空白对照样品组活螨数与测试样品组活螨数之差与空白对照样品组活螨数的比值。

### 3.5

#### 防螨床上用品 anti-mite bedding

经过防螨处理的具有防螨性能的床上用品,主要指被、被套、床单、枕、毛毯、垫类产品等床上用品。

## 4 要求

4.1 防螨床上用品的内在质量、外观质量、工艺质量等应符合相应床上用品现行使用的国家标准或行业标准规定。

4.2 防螨床上用品的防螨性能按不同洗涤次数后的驱螨率分为 A 级、AA 级两个级别,指标见表 1。

表 1 防螨床上用品的驱螨率指标

防螨性能等级	洗涤次数	驱螨率/%
A 级	10 次	≥60
AA 级	20 次	≥60

4.3 防螨床上用品所应用的防螨剂应是经相关部门批准并具有资质单位的检测报告(防螨剂化学含量检测方法、急性口服毒性、皮肤刺激性、眼刺激性、致突变性以及与其产品要求相对应的实验报告)及其生产厂家提供的使用说明。若厂家对其产品作防螨功能宣传的,还应该出示与其功能宣传相对应的试验内容的检测报告。

4.4 防螨床上用品应符合 GB 18401 的要求。

## 5 检测方法

5.1 防螨床上用品的内在质量、外观质量和工艺质量检验按相应床上用品的现行使用的国家标准或行业标准进行检验。

### 5.2 防螨性能的测定

5.2.1 防螨床上用品的洗涤方法按本标准的附录 A 执行。

5.2.2 防螨床上用品的防螨性能测定按本标准附录 B 进行检测。

## 6 判定规则

6.1 防螨床上用品的抽样数量及规则,按相应床上用品现行有效的国家标准或行业标准执行,其他性能按相应床上用品的国家标准或行业标准进行判定。

6.2 随机抽取的防螨床上用品按本标准表 1 规定的驱螨率指标,评价防螨效果。

## 7 标志、包装

防螨床上用品除应标注床上用品所应有的标志及相应的包装要求,还应标注防螨级别。

## 附录 A (规范性附录)

### 防螨床上用品试样洗涤试验方法

#### A.1 设备和材料

A.1.1 洗衣机:小型家用双桶(即洗衣桶、脱水桶)洗衣机,其波轮直径约 34 cm,转速约 290 r/min。市售各种型号家用双桶洗衣机的波轮尺寸及转速基本相同,选洗衣桶容积在 40 L~80 L 范围内的一种型号即可。

#### A.1.2 洗涤剂:

成分	含量/%
直链烷基苯磺酸钠(LAS)	18.00
固体硅铝酸钠	25.00
碳酸钠	18.00
固体硅酸钠	0.50
硫酸钠	22.13
聚乙二醇	2.76
聚丙烯酸钠	3.50
有机硅消泡剂	0.04
水分	10.00
杂质	0.07

A.1.3 陪洗织物:由若干块两层 100% 的涤纶针织物或涤棉混纺机织物组成,其单位面积质量约为试验织物单位面积质量的  $\pm 25\%$ ,每块尺寸为  $(30\text{ cm} \pm 3\text{ cm}) \times (30\text{ cm} \pm 3\text{ cm})$ ,两层织物的边缘应缝合在一起。

#### A.2 标准化的洗涤条件及程序

A.2.1 洗涤程序参照 GB 8629—2001 7B 程序,将洗涤时间改为 5 min,此程序相当于日本标准 JIS L 0217 的 103 方法。

A.2.2 在家用双桶洗衣机中加入本附录所规定的洗涤剂 2 g/L 及自来水,浴比 1:30,水温  $(40 \pm 3)^\circ\text{C}$ ,投入试样,洗涤 5 min。然后,于常温下用自来水清洗。

A.2.3 第一遍清洗 2 min,取出织物,脱水 30 s,然后,于常温下用自来水进行第二遍清洗。

A.2.4 第二遍清洗 2 min,取出织物,脱水 30 s。

A.2.5 上述 A.2.2, A.2.3, A.2.4 三步为一个循环,计为洗涤 1 次。重复这三个步骤,直到预定的洗涤次数。为防止残留的洗涤剂干扰防螨测试,注意最后一次洗涤采用大量的自来水将其彻底清除,然后将织物脱水后烘干,即可用于防螨性能测试。

#### A.3 简化的洗涤条件及程序

A.3.1 下述试验过程相当于 5 次洗涤(以 10 g 布样为例,实际试验应根据试样按比例增加水量及洗涤剂):

A.3.1.1 准备试样 10 g 和陪洗织物 90 g。

A.3.1.2 加 3 L 自来水  $(40 \pm 3)^\circ\text{C}$  和 6 g 洗涤剂于洗衣机中。

A.3.1.3 加入上述织物试样和陪洗织物。

A.3.1.4 洗涤 25 min,排水。

A.3.1.5 以 3 L 自来水注洗 2 min,然后取出织物,离心脱水 1 min,取出。

A.3.1.6 再以 3 L 自来水注洗 2 min,然后取出织物,离心脱水 1 min,取出。

A.3.2 上述 A.3.1.2,A.3.1.3,A.3.1.4,A.3.1.5,A.3.1.6 这几个步骤为一个循环,计为洗涤 5 次。重复这几个步骤,直到预定的洗涤次数。为防止残留的洗涤剂干扰防螨测试,注意最后一个循环采用大量的自来水将其彻底清除,然后将织物脱水后烘干,即可用于防螨性能测试。

## 附录 B (规范性附录)

### 防螨床上用品防螨性能检验方法

**安全提示:**本试验所采用的粉尘螨可对人员或环境有危害,因此试验应由经相关检测技术训练且有经验的检测人员从事。本附录并未指出所有可能的安全问题。使用者有责任采取适当的安全、健康措施及具体防护措施,并保证符合国家有关法规规定的条件。

#### B.1 原理

在试验样品及对照样品上放置粉尘螨喜爱的食物,通过培养试样对粉尘螨的嗅觉与味觉的作用,使螨不愿进入食物区域,在规定的温湿度条件下,以培养 24 h 后的驱螨率考察测试样品的防螨性能。

#### B.2 条件

##### B.2.1 设备和材料

B.2.1.1 生化培养箱,温度能保持在 $(25\pm 1)^\circ\text{C}$ 。

B.2.1.2 解剖镜,带冷光源的双筒解剖镜。

B.2.1.3 电子天平,精度为 0.001 g。

B.2.1.4 湿度计,精度为 $\pm 3\%$ 。

B.2.1.5 密实箱,边长不小于 50 cm 规格,能保持相对湿度在 $(75\pm 5)\%$ 。

B.2.1.6 饲料(奶粉:面粉=1:8)。

B.2.1.7 培养皿,皿底直径 4.5 cm,有盖。

B.2.1.8 计数器。

B.2.1.9 有盖容器,塑料、玻璃、陶瓷或搪瓷材质,边长 20 cm~30 cm,高 5 cm~10 cm。

B.2.1.10 新华一号定性滤纸,要求滤纸未经任何防螨处理。

B.2.2 测试螨种:粉尘螨。

B.2.3 测试样品,随机抽取测试样,并裁剪成圆形片状,大小与培养皿底面直径一致,共 3 片。

B.2.4 对照样品,用于验证试验粉尘螨生长条件的材料。将未经防螨处理的新华一号滤纸裁剪成圆形,大小与培养皿底面直径一致,共 3 片。

注:也可采用不经防螨处理的 100%棉织物作为对照样品。

B.2.5 中央滤纸片,将未经防螨处理的新华一号滤纸裁剪成直径为 2.0 cm 圆形滤纸片。

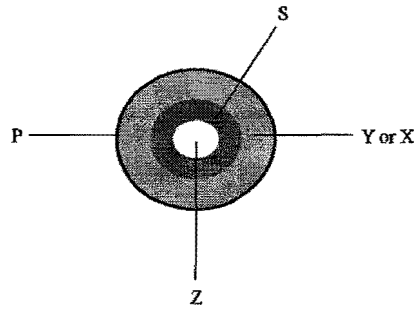
#### B.3 试验步骤

B.3.1 从含足量粉尘螨的表面位置获取试螨,取 200 只作为在试验中需要接种到样品中的粉尘螨数量。

注:将雌雄成螨在饲料中培养四周,待其繁殖到一定数量后(0.5 g 培养物中含有 1 000 只粉尘螨以上),方可进行试验。

B.3.2 将 3 片测试样品与 3 片空白对照样品分别置于 6 个培养皿中,样品中央分别放置 1 个中央滤纸片,在中央滤纸片周围的样品上均匀铺上饲料 0.05 g。然后在中央滤纸片中心位置放入 200 只螨,盖上培养皿盖(见图 B.1)。

B.3.3 把盛放测试样品与对照样品的培养皿分别放在不同的有盖容器中,边缘密封。然后把容器放进一盛有少量过饱和食盐水的密实箱内,箱内湿度保持在 $(75\pm 5)\%$ 。置于 $(25\pm 1)^\circ\text{C}$ 培养箱中,全暗环境下培养 24 h。



- P——培养皿；
- S——饲料；
- Y——测试样；
- X——对照样；
- Z——中央滤纸片。

图 B.1 驱螨率试验方法示意图

**B.3.4** 培养结束，取出培养皿，将带有粉尘螨的中央滤纸片取出并收集于一烧杯中（注意不得把滤纸上的螨掉落到培养皿的样品上）。向培养皿中滴加少量清水，以润湿测试样品及对照样品。将样品逐个置于解剖镜下观察并计活螨数，每三个平行样品的活螨数据相加即得到测试样品组活螨数或空白对照组活螨数。

**B.3.5** 计数完毕，把粉尘螨与 B.3.4 收集到的螨一起加入少量清水，加热至 100℃ 持续 10 min，粉尘螨即可被杀灭。

**B.3.6 结果计算**

驱螨率按式(B.1)计算：

$$R = \frac{B-C}{B} \times 100 \quad \dots\dots\dots (B.1)$$

式中：

- R——驱螨率，%；
- B——空白对照样品组活螨数，单位为只；
- C——测试样品组活螨数，单位为只。

**B.3.7 试验报告**

报告应包括下列内容：

- a) 试验是按本标准进行的；
- b) 样品的描述；
- c) 试验粉尘螨的来源；
- d) 试验环境的描述(温度、湿度)；
- e) 试验中接入粉尘螨的数量；
- f) 试验方法；
- g) 驱螨率；
- h) 防螨效果的评价；
- i) 试验人员和试验日期；
- j) 任何偏离本标准的情况。



中华人民共和国纺织  
行业标准  
防螨床上用品  
FZ/T 62012—2009

\*

中国标准出版社出版发行  
北京复兴门外三里河北街16号  
邮政编码:100045

网址 [www.spc.net.cn](http://www.spc.net.cn)

电话:68523946 68517548

中国标准出版社秦皇岛印刷厂印刷  
各地新华书店经销

\*

开本 880×1230 1/16 印张 0.75 字数 12 千字  
2010年1月第一版 2010年1月第一次印刷

\*

书号: 155066·2-20195

如有印装差错 由本社发行中心调换  
版权专有 侵权必究  
举报电话:(010)68533533



FZ/T 62012—2009